

Juli 2019

Tekniske betingelser for nettil- slutning af forbrugsinstallatio- ner til lavspændingsnettet (≤ 1 kV)

Version 1.2

VERSIONSLOG

Version	Ændring	Dato
1.0		17-05-2018
1.1	Tilføjelse af krav til enheder der leverer efterspørgselsreaktionsydelser (kap. 5)	07-09-2018
1.2	Tilrettet krav til forbrugsenheder, der leverer ydelser, på baggrund af Forsyningstilsynets afgørelser for TSO krav og DSO krav. Opdateret tilslutningsprocedure jf. nyeste viden og aftaler. Opdateret krav til strømbalance for større forbrugsinstallationer. Redaktionelle rettelser.	10-07-2019

INDHOLDSFORTEGNELSE

Versionslog	2
Indholdsfortegnelse	3
Anmeldelse	5
<i>Anmeldelse efter DCC'en</i>	5
<i>Anmeldelse efter Elforsyningsloven</i>	5
<i>Øvrige tekniske betingelser</i>	5
1. Indledning	6
2. Formål og administrative bestemmelser	7
2.1. <i>Formål</i>	7
2.2. <i>Afgrænsning</i>	8
2.3. <i>Klager over nettilslutning af forbrug</i>	8
2.4. <i>Sanktioner mod ikke overholdte krav</i>	8
2.5. <i>Dispensation for kravene om nettilslutning</i>	8
2.6. <i>Fastsættelse af spændingsniveau og nettilslutningspunkt</i>	9
2.7. <i>Referencer</i>	9
3. Definitioner/Termer	10
3.1. <i>Forkortelser</i>	10
3.2. <i>Definitioner</i>	12
4. Forbrugsinstallationer tilsluttet til lavspændingsnettet	20
4.1. <i>Tolerance over for frekvens- og spændingsafvigelser</i>	20
4.2. <i>Indkobling og opstart af en forbrugsinstallation</i>	21
4.3. <i>Regulering af aktiv effekt</i>	21
4.4. <i>Krav til reaktiv effekt</i>	21
4.5. <i>Netbeskyttelse</i>	22
4.6. <i>Elkvalitet</i>	22
4.7. <i>Informationsudveksling</i>	31
4.8. <i>Verifikation og dokumentation</i>	32
5. Forbrugsenheder der leverer ydelser	33
5.1. <i>Immunitet over for frekvens- og spændingsafvigelser</i>	33
5.2. <i>Indkobling og opstart af en forbrugsenhed der leverer ydelser</i>	35
5.3. <i>Regulering af aktiv effekt</i>	35
5.4. <i>Regulering af reaktiv effekt</i>	36
5.5. <i>Netbeskyttelse</i>	36
5.6. <i>Informationsudveksling</i>	36

Indholdsfortegnelse

<i>5.7. Verifikation og dokumentation</i>	<i>37</i>
Bilag 1 Installationsdokument for ydelser.....	39
<i>B1.1. Dokumentation for forbrugsenheder der leverer ydelser til netvirksomheden.....</i>	<i>39</i>

ANMELDELSE

Nærværende tekniske betingelser for nettilslutning af forbrugsinstallationer og forbrugsenheder, der leverer ydelser, til lavspændingsnettet (≤ 1 kV) er fastsat af netvirksomhederne med hjemmel i 'KOMMISSIONENS FORORDNING (EU) 2016/1388 af 17. august 2016 om fastsættelse af netregler om nettilslutning af forbrugs- og distributionssystemer' (DCC'en) og i Elforsyningsloven.

Kravene er gældende for alle nye forbrugsinstallationer nettilsluttet fra den 18. august 2019, og for forbrugsinstallationer, som ændres væsentligt efter denne dato.

De tekniske betingelser indeholder betingelser, der anmeldes efter forskellige regelsæt:

ANMELDELSE EFTER DCC'EN

Tekniske betingelser fastsat af netvirksomhederne, som anmeldes efter bestemmelserne i KOMMISSIONENS FORORDNING (EU) 2016/1388 af 17. august 2016 om fastsættelse af netregler om nettilslutning af forbrugs- og distributionssystemer, er markeret med "gul".

Anmeldelsen sker med henblik på Forsyningstilsynets godkendelse af generelle krav efter forordningens artikel 6.

ANMELDELSE EFTER ELFORSYNINGSGLOVEN

Tekniske betingelser fastsat af netvirksomhederne, som anmeldes efter bestemmelserne i Bekendtgørelse nr. 1085 af 20. september 2010 om netvirksomheders, regionale transmissionsvirksomheders og Energinets metoder for fastsættelse af tariffer m.v., fremgår som "normal" tekst.

Anmeldelsen sker med henblik på Forsyningstilsynets godkendelse af metoder for fastlæggelse af vilkår efter bekendtgørelsens kapitel 2.

ØVRIGE TEKNISKE BETINGELSER

Øvrige tekniske betingelser fastsat af Energinet, Elforsyningsloven, direkte DCC krav, samt vejledende tekst, er medtaget for overskuelighedens skyld. Disse tekniske betingelser er ikke en del af netvirksomhedernes anmeldelse og er markeret med "grå".

1. INDLEDNING

Denne vejledning beskriver krav til forbrugsinstallationer tilsluttet lavspændingsnettet. Kapitel 2 omfatter de administrative bestemmelser. Her forklares bl.a. formål, lovgrundlag, sanktioner, klageproces og undtagelser. Det er også i dette afsnit, man kan finde en referenceliste over normativ og informativ litteratur.

Definitioner og forkortelser, som benyttes i vejledningen, kan findes i kapitel 3.

Krav til en forbrugsinstallation er beskrevet i kapitel 4. Hvis forbrugsinstallationen indeholder forbrugsenheder, der leverer ydelser til det kollektive elforsyningsnet, skal kravene i kapitel 5 også overholdes.

Kapitel 5 beskriver de krav hver enkelt forbrugsenhed, der leverer ydelser, skal opfylde. Forbrugsenheder, der leverer ydelser, udmærker sig ved, at de deltager aktivt i driften af det kollektive elforsyningsnet, enten gennem et marked eller via bilaterale aftaler. Der stilles derfor yderligere krav til disse forbrugsenheder.

Alle krav i denne vejledning er gældende i nettilslutningspunktet, medmindre andet er angivet.

Flere steder i denne vejledning findes der grønne tekstbokse. Disse tekstbokse indeholder ikke krav og benyttes udelukkende til at give supplerende information eller anbefalinger til læseren.

2. FORMÅL OG ADMINISTRATIVE BESTEMMELSER

2.1. FORMÅL

Formålet med denne vejledning er at beskrive de tekniske og funktionelle krav, en forbrugsinstallation, der er – eller ønskes – tilsluttet det kollektive distributionsnet på lavspændingsnettet, skal overholde. Vejledningen beskriver også de tekniske og funktionelle krav for forbrugsenheder, der leverer ydelser.

Ved at følge denne vejledning vurderes forbrugsinstallationen eller forbrugsenheden at være i overensstemmelse med gældende regler og vilkår for tilslutning til det kollektive elnet.

2.1.1. Lovgrundlag og vilkår

Denne vejledning er udarbejdet på baggrund af regler fastsat efter 'KOMMISSIONENS FORORDNING (EU) 2016/1388 af 27. august 2016 om fastsættelse af netregler om nettilslutning af forbrugs- og distributionssystemer' og Elforsyningslovens §26, samt vilkår fastsat efter Elforsyningslovens §73a og §73b.

I tvivlstilfælde er det de anmeldte betingelser, der er gældende.

2.1.2. Nye installationer og forbrugsenheder

Nye forbrugsinstallationer eller forbrugsenheder, der leverer ydelser, der nettilsluttes fra den 18. august 2019, skal overholde kravene, som fremgår af denne vejledning. Eksisterende installationer, jf. afsnit 2.1.3, som nettilsluttes efter denne dato, er undtaget for kravene.

2.1.3. Eksisterende installationer og forbrugsenheder

En forbrugsinstallation eller en forbrugsenhed, der leverer ydelser, betragtes som eksisterende hvis installationen eller enheden er nettilsluttet før d. 18. august 2019 eller hvis anlægsejer har indgået en endelig og bindende aftale om køb af hovedanlægget før d. 6. september 2018.

Eksisterende forbrugsinstallationer eller forbrugsenheder, der leverer ydelser, skal overholde de krav, der var gældende på nettilslutningstidspunktet eller det tidspunkt, hvor anlægsejer indgik en endelig og bindende aftale om køb af hovedanlægget.

2.1.4. Ændringer på et eksisterende installationer og forbrugsenheder

En eksisterende forbrugsinstallation eller forbrugsenhed, der leverer ydelser, hvor der foretages væsentlige tekniske ændringer, skal overholde de tekniske og funktionelle krav, som fremgår af denne vejledning.

En væsentlig ændring af en installation ændrer installations elektriske egenskaber i nettilslutningspunktet, og kan fx være udskiftning af vitale komponenter.

Inden ændringer foretages, skal ejeren af forbrugsinstallationen eller forbrugsenheden, der leverer ydelser, underrette elforsyningsvirksomheden om ændringen på forbrugsinstallationen eller forbrugsenheden. En tredjepart kan på anlægsejers vegne underrette om ændringer, men det er anlægsejer, der har det juridiske ansvar.

En væsentlig ændring for en installation er, hvis leveringsomfanget øges, eller hvis der er ændringer i de ydelser, som forbrugsenhederne i installationen leverer. En ændring af en forbrugsenhed, der leverer ydelser, eller en ændring af hvilke ydelser enheden leverer, er at betragte som en væsentlig ændring.

2.2. AFGRÆNSNING

Denne vejledning indeholder ikke økonomiske aspekter i forbindelse med etablering af afregningsmåling og nettilslutning af forbrugsinstallation eller forbrugsenheder, der leverer ydelser.

Hvis en forbrugsinstallation indeholder både forbrug og produktion, evalueres disse hver for sig

2.3. KLAGER OVER NETTILSLUTNING AF FORBRUG

Klager over elforsyningsvirksomheden ved nettilslutning af forbrugsinstallationer eller forbrugsenheder, der leverer ydelser, kan indbringes for Forsyningstilsynet.

2.4. SANKTIONER MOD IKKE OVERHOLDTE KRAV

Hvis en forbrugsinstallation eller en forbrugsenhed, der leverer ydelser, ikke overholder regler og vilkår, kan elforsyningsvirksomheden i yderste konsekvens tilbagetrække nettilslutningstilladelsen og afbryde den elektriske forbindelse til forbrugsinstallationen, indtil kravene er opfyldt.

2.5. DISPENSATION FOR KRAVENE OM NETTILSLUTNING

Der kan i særlige tilfælde søges dispensation for de krav, som fremgår af denne vejledning.

Anlægsejer ansøger ved at sende en ansøgning til elforsyningsvirksomheden. Afhængig af ansøgningens karakter, vil ansøgningen blive videresendt til Forsyningstilsynet, som træffer en afgørelse.

En ansøgning om dispensation skal indeholde en detaljeret beskrivelse, som minimum skal indeholde:

- Identifikation af anlægsejeren, samt kontaktperson.
- En beskrivelse af den eller de forbrugsinstallationer eller forbrugsenheder, der leverer ydelser, der anmodes om undtagelse for.
- En henvisning til de bestemmelser, der anmodes om undtagelse fra, samt beskrivelse af undtagelsen der anmodes om.
- En detaljeret begrundelse for undtagelsen understøttet af relevante bilag og en cost-benefit-analyse.
- Dokumentation for, at den undtagelse, der anmodes om, ikke har nogen negativ indvirkning på den frie elhandel.

2.6. FASTSÆTTELSE AF SPÆNDINGSNIVEAU OG NETTILSLUTNINGSPUNKT

Elforsyningsvirksomheden fastsætter nettilslutningspunkt og tilhørende spændingsniveau efter bestemmelserne i Elforsyningsloven.

Alle krav er gældende i nettilslutningspunktet, medmindre andet er angivet.

2.7. REFERENCER

2.7.1. Normative

EU-forordning 2016/1388 (DCC)

Elforsyningsloven

DS/EN 50160: Karakteristika for spændingen i offentlige elektricitetsforsyningsnet.

DS/EN 60038: IEC/CENELEC-standardspændingsniveauer.

DS/EN 61000-3-2: Elektromagnetisk kompatibilitet (EMC) - Del 3-2: Grænseværdier - Grænseværdier for emission af harmonisk strøm (indgangsstrøm til udstyret ≤ 16 A pr. fase).

DS/EN 61000-3-3: Elektromagnetisk kompatibilitet (EMC) - Del 3-3: Grænseværdier - Begrænsning af spændingsændringer, spændingsfluktuationer og flimrer i offentlige lavspændingsforsyningsnet for udstyr med mærkestrøm ≤ 16 A pr. fase og ikke underlagt regler om betinget tilslutning.

DS/EN 61000-3-11: Elektromagnetisk kompatibilitet (EMC) - Del 3-11: Begrænsning af spændingsændringer, spændingsudsving og flimren i offentlige lavspændingsfordelingsanlæg - Udstyr med en mærkestrøm på ≤ 75 A, som tilsluttes på betingede vilkår.

DS/EN 61000-3-12: Elektromagnetisk kompatibilitet (EMC) - Del 3-12: Grænseværdier - Grænseværdier for harmoniske strømme produceret af udstyr forbundet til offentlige lavspændingsforsyningsnet og med mærkestrøm > 16 A og ≤ 75 A per fase.

DS/EN 61000-4-30: Elektromagnetisk kompatibilitet (EMC) - Del 4-30: Prøvnings- og måleteknikker - Metoder til måling af spændingskvaliteten.

DS/EN 61000-6-1: Elektromagnetisk kompatibilitet (EMC) - Del 6-1: Generiske standarder - Immunitet for bolig-, erhvervs- og letindustrimiljøer.

DS/EN 61000-6-2: Elektromagnetisk kompatibilitet (EMC) - Del 6-2: Generiske standarder - Immunitetsstandard for industrielle miljøer.

2.7.2. Informative

IEC/TR 61000-3-14: Electromagnetic compatibility (EMC) - Part 3-14: Assessment of emission limits for harmonics, interharmonics, voltage fluctuations and unbalance for the connection of disturbing installations to LV power systems.

DEFU rapport RA 557: "Maksimal emission af spændingsforstyrrelser fra vindkraftanlæg > 11 kW", Dansk Energi, Juni 2010.

DEFU rapport RA 599: Spændingsforstyrrelser i distributionsnet og industrimiljøer, DK2 - Østdanmark", Dansk Energi, September 2015.

DEFU Rekommandation 16: Spændingskvalitet i lavspændingsnet.

3. DEFINITIONER/TERMER

3.1. FORKORTELSER

3.1.1. ψ_k

ψ_k er betegnelsen for kortslutningsvinklen i nettilslutningspunktet.

3.1.2. $d(\%)$

$d(\%)$ er betegnelsen for hurtige spændingsændringer. Nærmere definition, se afsnit 3.2.18.

3.1.3. DK1

Vestdanmark. Nærmere definition, se 3.2.48.

3.1.4. DK2

Østdanmark. Nærmere definition, se 3.2.50.

3.1.5. df/dt

df/dt er betegnelsen for frekvensændring. Nærmere definition, se afsnit 3.2.11.

3.1.6. I_h

I_h er betegnelsen for de individuelle harmoniske strømme, hvor h angiver den harmoniske orden.

3.1.7. I_n

I_n er betegnelsen for nominal strøm. Nærmere definition, se afsnit 3.2.33.

3.1.8. P_{aktuel}

P_{aktuel} er betegnelsen for det aktuelle niveau for aktiv effekt.

3.1.9. P_n

P_n er betegnelsen for nominal aktiv effekt. Nærmere definition, se afsnit 3.2.30.

3.1.10. P_{lt}

P_{lt} er betegnelsen for langtidsflickeremissionen fra en forbrugsinstallation. P_{lt} står for "long term" og er evalueret over en periode på 2 timer. Nærmere definition, se IEC 61000-3-7.

3.1.11. P_{st}

P_{st} er betegnelsen for korttidsflickeremissionen fra en forbrugsinstallation. P_{st} står for "short term" og er evalueret over en periode på 10 minutter. Nærmere definition, se IEC 61000-3-7.

3.1.12. PCC

Forkortelse for Point of Common Coupling, på dansk 'leveringspunkt'. Nærmere definition, se afsnit 3.2.28.

3.1.13. PCI

Forkortelse for Point of Connection in Installation, på dansk 'installationstilslutningspunkt'. Nærmere definition, se afsnit 3.2.21.

3.1.14. PCOM

Forkortelse for Point of Communication, på dansk 'kommunikationstilslutningspunkt'. PCOM er nærmere defineret i afsnit 3.2.24.

3.1.15. PF

Forkortelse for Power Factor, på dansk 'effektfaktor'. Nærmere definition, se afsnit 3.2.4.

3.1.16. PDC

Forkortelse for Point of Demand Connection, på dansk 'forbrugstilslutningspunkt'. Nærmere definition, se afsnit 3.2.16.

3.1.17. POC

Forkortelse for Point of Connection, på dansk 'nettilslutningspunkt'. POC er nærmere defineret i afsnit 3.2.29.

3.1.18. PWHD

Forkortelse for Partial Weighted Harmonic Distortion, på dansk 'den partielt vægtede harmoniske forvrængning'. Nærmere definition, se afsnit 3.2.37.

3.1.19. Q_n

Q_n er betegnelsen for den nominelle reaktive effekt. Nærmere definition, se afsnit 3.2.31.

3.1.20. S_k

S_k er betegnelsen for kortslutningseffekt. Nærmere definition, se afsnit 3.2.25.

3.1.21. S_n

S_n er betegnelsen for den nominelle tilsyneladende effekt. Nærmere definition, se afsnit 3.2.34.

3.1.22. SCR

Forkortelse for Short-Circuit Ratio, på dansk 'kortslutningsforhold'. Nærmere definition, se afsnit 3.2.27.

3.1.23. THD

Forkortelse for Total Harmonic Distortion, på dansk 'den samlede harmoniske forvrængning'. Nærmere definition, se afsnit 3.2.46.

3.1.24. U_c

U_c er betegnelsen for normal driftsspænding. Nærmere definition, se afsnit 3.2.35.

3.1.25. U_h

U_h er betegnelsen for de individuelle harmoniske spændinger, hvor h angiver den harmoniske orden.

3.1.26. U_n

U_n er betegnelsen for nominal spænding. Nærmere definition, se afsnit 3.2.32.

3.1.27. UTC

Forkortelse for Universal Time, Coordinated, på dansk 'universel tid' eller 'verdenstid'.

3.1.28. $Z_{\text{net},h}$

$Z_{\text{net},h}$ er betegnelsen for netimpedansen ved den harmoniske orden h .

3.2. DEFINITIONER

3.2.1. Anlægsejer

Den, der juridisk ejer en forbrugsinstallation. I visse sammenhænge anvendes termen 'selskab' i stedet for 'anlægsejer'. Anlægsejer kan overdrage det driftsmæssige ansvar til en anlægsoperatør.

3.2.2. Anlægsoperatør

Den virksomhed, der har det driftsmæssige ansvar for forbrugsinstallationen via ejerskab eller kontraktmæssige forpligtelser.

3.2.3. DC-indhold

En DC-strøm, som giver et offset på AC-strømmen, så denne ikke er symmetrisk omkring nul i nettilslutningspunktet.

3.2.4. Effektfaktor (PF)

Effektfaktoren $\cos \varphi$ for vekselspændingssystemer angiver forholdet imellem den aktive effekt P og den tilsyneladende effekt S , hvor $P = S \cdot \cos \varphi$. Tilsvarende er den reaktive effekt $Q = S \cdot \sin \varphi$. Vinklen imellem strøm og spænding betegnes med φ .

3.2.5. Elforsyningsvirksomhed

Den virksomhed, i hvis net en installation er tilsluttet elektrisk. Ansvarsforholdene i det kollektive elforsyningsnet er opdelt på flere netvirksomheder og én transmissionsvirksomhed.

Netvirksomheden er den elforsyningsvirksomhed, der med bevilling driver det kollektive elforsyningsnet **på højst** 100 kV.

Transmissionsvirksomheden er den elforsyningsvirksomhed, der med bevilling driver det kollektive elforsyningsnet **over** 100 kV.

3.2.6. Flicker

En visuel opfattelse af flimren i lyset forårsaget af spændingsfluktuationer. Flicker optræder, hvis lysets luminans eller spektralfordeling fluktuerer med tiden. Ved et vist niveau bliver flicker irriterende for øjet.

3.2.7. Forstyrrelser mellem 2 og 9 kHz

Forstyrrelser mellem 2 og 9 kHz er frekvenser, som findes i det kollektive elnet. Disse frekvenser kan forstyrre andre kunder. Forstyrrelser af andre kunder forekommer typisk, når emissioner i dette frekvensinterval rammer en eller flere resonansfrekvenser i det kollektive elforsyningsnet.

3.2.8. Frakoble

Når en forbrugsinstallation eller en forbrugsenhed, der leverer ydelser, afbryder den elektriske forbindelse til det kollektive elforsyningsnet.

3.2.9. Frekvens

Frekvens er målt i Hertz (Hz). Frekvensen i det kollektive net er 50 Hz. Der findes også andre frekvenser i forbindelse med elkvalitet. Disse frekvenser omtales som harmoniske overtoner, interharmoniske overtoner og forstyrrelser mellem 2 og 9 kHz. I forbindelse med elkvalitet betegnes netfrekvensen som grundtonen.

3.2.10. Frekvensafvigelse

Når netfrekvensen kommer uden for området for normaldrift.

3.2.11. Frekvensændring

En frekvensændring, df/dt , er en ændring af netfrekvensen i det kollektive elforsyningsnet over en tidsperiode.

3.2.12. Forbrugsenhed

En forbrugsenhed eller brugsgenstand, der er beregnet til at omdanne elektrisk energi til en anden energiform fx lys, bevægelse og varme. En forbrugsenhed er fx en varmepumpe, et elektrisk komfur, motor, støvsuger eller elkoger.

3.2.13. Forbrugsenhed der leverer ydelser

En forbrugsenhed eller brugsgenstand, som kan regulere sin aktive eller reaktive effekt ud fra et eksternt signal eller en lokal måling, og som sælger denne regulering som ydelse til det kollektive elforsyningsnet. En forbrugsenhed, der leverer ydelser, indgår i et marked via kunden selv eller tredjepart.

3.2.14. Forbrugsinstallation

En forbrugsinstallation er en forbrugsenhed eller en samling af flere forbrugenheder under et nettilslutningspunkt i lavspændingsnettet. I en forbrugsinstallation kan der være forbrugenheder, der leverer ydelser, som vist på figur 3.2.

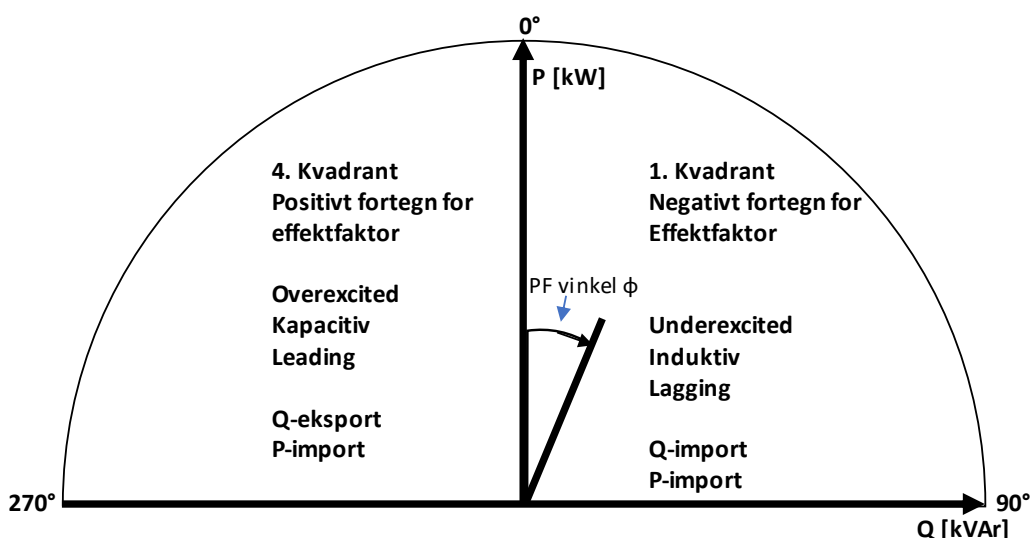
3.2.15. Forbrugskonvention

I denne vejledning anvendes forbrugskonvention, som vist på figur 3.1.

Fortegn for aktiv/reaktiv effekt angiver effektretning set fra forbrugsenheden. Forbrug/import af aktiv/reaktiv effekt angives med positivt fortegn, mens produktion/eksport af aktiv/reaktiv effekt angives med negativt fortegn.

Med et effektfaktorsetpunkt styres den ønskede effektfaktorregulering, og fortegnet anvendes til at styre, om der skal reguleres i 1. kvadrant eller i 4. kvadrant.

For effektfaktorsetpunkter er der således tale om en kombination af to informationer i et enkelt signal – en setpunktsværdi og valg af reguleringskvadrant.



Figur 3.1 – Definition af fortegn for aktiv og reaktiv effekt, effektfaktor, samt reference for effektfaktorvinkel.

3.2.16. Forbrugstilslutningspunkt (PDC)

Det sted i installationen, hvor terminalerne for en forbrugsenhed, der leverer ydelser, er placeret. For forbrugsenheder, der leverer ydelser, er forbrugstilslutningspunktet det sted, som fabrikanten definerer som forbrugsenhedens terminaler. Se figur 3.2 og figur 3.3.

3.2.17. Harmoniske overtoner

Elektriske forstyrrelser forårsaget af overharmoniske strømme eller spændinger. Overharmoniske er frekvenser, der er et helt multiplum (h) af grundtonens frekvens (50 Hz).

3.2.18. Hurtig spændingsændring

En enkeltstående spændingsændring (RMS) af kort varighed. En hurtig spændingsændring udtrykkes som en procentdel af normal driftsspænding.

3.2.19. Hyppige strømændringer

Med hyppige strømændringer menes større pludselige ændringer i strømmen, som forekommer mere end få gange dagligt. Hyppige strømændringer forekommer fx, når en motor startes ofte, når ændringer i en motors belastning forekommer ofte, eller når et varmelegeme indkobles og frakobles ofte.

3.2.20. Indkobling

Når en forbrugsinstallation eller en forbrugsenhed elektrisk set forbinder sig til det kollektive elforsyningsnet og derved bliver spændingssat fra det kollektive elforsyningsnet.

3.2.21. Installationstilslutningspunkt (PCI)

Det punkt i forbrugsinstallationen, hvor forbrugsenheder, der leverer ydelser, er tilsluttet eller kan tilsluttes, se figur 3.2 og figur 3.3 for den typiske placering.

3.2.22. Interharmoniske overtoner

Elektriske forstyrrelser forårsaget af interharmoniske strømme eller spændinger. Interharmoniske overtoner er frekvenser, der ikke er et helt multiplum af grundtonens frekvens (50 Hz). Disse frekvenser er placeret imellem de harmoniske overtoner.

3.2.23. Kollektivt elforsyningsnet

Transmissions- og distributionsnet, som på offentligt regulerede vilkår har til formål at transportere elektricitet mellem elleverandører og elforbrugere.

Distributionsnettet defineres som det kollektive elforsyningsnet med nominel spænding **på højst** 100 kV.

Transmissionsnettet defineres som det kollektive elforsyningsnet med nominel spænding **over** 100 kV.

3.2.24. Kommunikationstilslutningspunkt (PCOM)

Det punkt, hvor information udveksles mellem forbrugsinstallationen og andre aktører. Informationen, der udveksles, er signaler, såsom målinger, status, setpunkter og kommandoer.

3.2.25. Kortslutningseffekt (S_k)

Størrelsen af den trefasede kortslutningseffekt i nettilslutningspunktet.

3.2.26. Kortslutningseffekt elkvalitet ($S_{k,elkvalitet}$)

Størrelsen af den trefasede kortslutningseffekt i nettilslutningspunktet, som anvendes til beregning af elkvalitet.

3.2.27. Kortslutningsforhold (SCR)

Forholdet mellem kortslutningseffekten i nettilslutningspunktet $S_{k,elkvalitet}$ og forbrugsinstallationens nominelle tilsyneladende effekt S_n .

$$SCR = \frac{S_{k,elkvalitet}}{S_n}$$

3.2.28. Leveringspunktet (PCC)

Det punkt i det kollektive elforsyningsnet, hvor forbrugere er, eller kan blive, tilsluttet.

Elektrisk set kan leveringspunkt og nettilslutningspunkt være sammenfaldende. Leveringspunktet (PCC) er altid placeret længst inde i det kollektive elforsyningsnet, dvs. længst væk fra installationen, se figur 3.2 og figur 3.3.

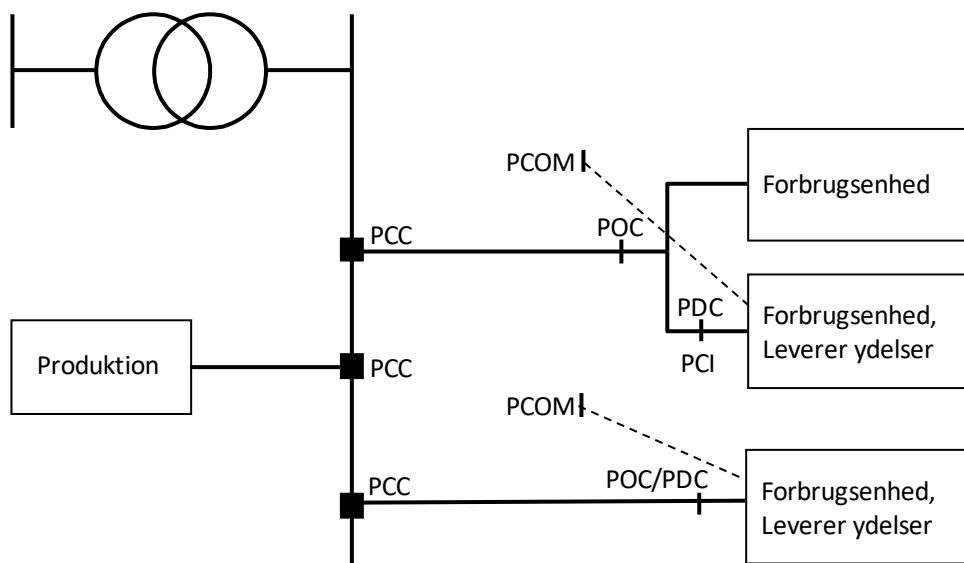
Det er elforsyningsvirksomheden, der anviser leveringspunktet.

3.2.29. Nettilslutningspunkt (POC)

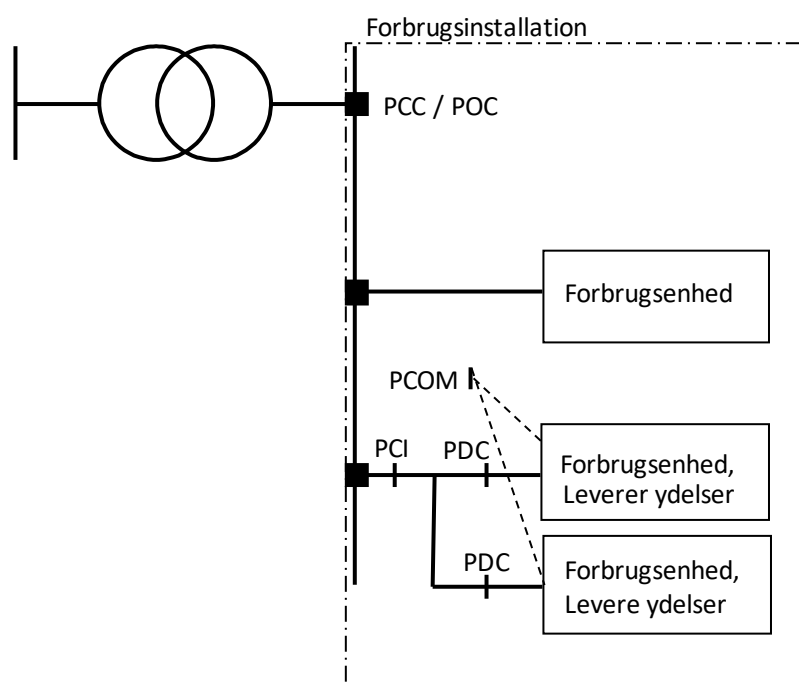
Det punkt i det kollektive elforsyningsnet, hvor en forbrugsinstallation er tilsluttet eller kan tilsluttes, se figur 3.2 og figur 3.3 for den typiske placering.

Alle krav specificeret i denne vejledning er gældende i nettilslutningspunktet, medmindre andet er angivet.

Det er elforsyningsvirksomheden, der anviser nettilslutningspunktet.



Figur 3.2 – Typisk nettilsluttet forbrug med angivelse af PDC, PCI, POC, PCC og PCOM.



Figur 3.3 – Installationstilsluttede forbrugsenheder der leverer ydelser.

I figur 3.3 er vist en typisk installationstilslutning af flere forbrugsenheder, der leverer ydelser, med angivelse af, hvor forbrugstilslutningspunktet (PDC), nettilslutningspunktet (POC), nettilslutningspunktet i installationen (PCI) og leveringspunktet (PCC) typisk er placeret. I den viste situation er leveringspunktet (PCC) sammenfaldende med nettilslutningspunktet (POC).

3.2.30. Nominel aktiv effekt / Mærkeeffekt (P_n)

Den største aktive effekt en forbrugsinstallation eller en forbrugsenhed, der leverer ydelser, er konstrueret til at kunne optage kontinuert i nettilslutningspunktet (POC). Mærkeeffekten eller nominel aktiv effekt betegnes med P_n .

3.2.31. Nominel reaktiv effekt (Q_n)

Den største reaktive effekt en forbrugsinstallation eller en forbrugsenhed, der leverer ydelser, er konstrueret til at kunne optage kontinuert i nettilslutningspunktet (POC). Nominel reaktiv effekt betegnes med Q_n .

3.2.32. Nominel spænding (U_n)

Den spænding, hvorved et net eller komponenter benævnes. Spændingen angives som fase til fase for 3-leder-systemer og som fase til nul for 4-leder-systemer. Nominel spænding betegnes med U_n .

3.2.33. Nominel strøm / mærkestrøm (I_n)

Den maksimale kontinuerte strøm i nettilslutningspunktet (POC) en forbrugsinstallation eller en forbrugsenhed, der leverer ydelser, er designet til at optage under normale driftsforhold. Mærkestrømmen betegnes med I_n .

3.2.34. Nominel tilsyneladende effekt (S_n)

Den største effekt bestående af både den aktive og reaktive komponent en forbrugsinstallation er konstrueret til at kunne optage kontinuert i nettilslutningspunktet (POC). Nominel tilsyneladende effekt betegnes med S_n .

3.2.35. Normal driftsspænding (U_c)

Den spænding, nettet drives ved, og dermed den spænding, der kan forventes i nettilslutningspunktet (POC). Normal driftsspænding betegnes med U_c .

Normal driftsspænding fastlægges af elforsyningsvirksomheden og benyttes til fastlæggelse af normaldriftsområde og beskyttelse. For lavspænding er normal driftsspænding lig nominel spænding.

3.2.36. Normaldrift

Det spændings- og frekvensområde, en forbrugsinstallation eller en forbrugsenhed, der leverer ydelser, kontinuert skal kunne være i drift inden for. For nærmere information om normaldrift, se afsnit 4.1.1 og 5.1.1.

3.2.37. Partial Weighted Harmonic Distortion (PWHd)

Kvadratisk summering af den samlede harmoniske forvrængning fra en begrænset gruppe af de højere harmoniske overtoner (Y_h), vægtet efter de enkelte harmoniske overtoners orden (h). PWHd beregnes fra og med den 14. harmoniske overtone ($h = 14$), op til og med den 40. harmoniske overtone ($h = 40$) – beregnet som procentdel af grundtonen ($h = 1$).

$$PWHd_Y = \sqrt{\sum_{h=14}^{h=40} h \cdot \left(\frac{Y_h}{Y_1}\right)^2}$$

Hvor Y er enten RMS-strømme (PWHD_I) eller RMS-spændinger (PWHD_U).

3.2.38. Reaktiv effekt

Den imaginære komponent af den tilsyneladende effekt, normalt udtrykt i VAr eller kVAr.

3.2.39. Robusthed

Robusthed over for spændings- og frekvensafvigelser, så en forbrugsinstallation eller en forbrugsenhed, der leverer ydelser, ikke frakobler sig det kollektive elforsyningsnet, men i stedet opretholder driften.

3.2.40. Spændingsdyk

Kortvarig spændingsændring, som resulterer i, at spændingens effektivværdi i nettilslutningspunktet (POC) er mellem 5% og 90% af normal driftsspænding.

3.2.41. Spændingsniveau

Definition på spændingsniveauer i distributionsnettet og transmissionsnettet i denne vejledning er fastsat ud fra standarden DS/EN/IEC 60038 og er følgende:

Betegnelse for spændingsniveau	Nominel spænding U _n [kV]	Elforsyningsvirksomhed
Ekstra høj spænding (EHV)	400	Transmissionsvirksomhed
	220	
Højspænding (HV)	150	
	132	
	60	
	50	
Mellemspænding (MV)	33	
	30	
	20	
	15	
	10	
Lavspænding (LV)	0,4	
	0,23	

Tabel 3.1 – Definition af spændingsniveauer.

3.2.42. Spændingsubalance

Tilstand i et flerfasesystem, hvor effektivværdierne af yderspændingernes grundtone og/eller vinklerne mellem de på hinanden følgende yderspændinger ikke er ens.

3.2.43. Startstrøm

Med startstrøm menes, at der trækkes en kortvarig høj strøm, som overstiger den nominelle strøm, fra elforsyningsnettet i forbindelse med indkobling af forbrugsinstallation eller en forbrugsenhed. Dette er fx ved start af en motor eller start af mange LED-pærer på samme tid.

3.2.44. Strømubalance

Tilstand i et flerfasesystem, hvor strømmens amplitude og/eller vinklerne mellem de på hinanden følgende faser ikke er ens.

3.2.45. Systemansvarlig virksomhed

Virksomhed, der har det overordnede ansvar for at opretholde forsyningsikkerheden og en effektiv udnyttelse af det sammenhængende elforsyningsystem.

Den systemansvarlige virksomhed i Danmark er Energinet.

3.2.46. Total Harmonic Distortion (THD)

Kvadratisk summering af den samlede harmoniske forvrængning af de individuelle harmoniske overtoner (Y_h) fra og med den 2. harmoniske overtone ($h = 2$), op til og med den 40. harmoniske overtone ($h = 40$) – beregnet som procentdel af grundtonen ($h = 1$).

$$THD_Y = \sqrt{\sum_{h=2}^{h=40} \left(\frac{Y_h}{Y_1}\right)^2}$$

Hvor Y er enten RMS-strømme (THD_I) eller RMS-spændinger (THD_U).

3.2.47. Unormal drift

Drift i situationer med frekvens- eller spændingsafvigelser – det vil sige, drift uden for området for normaldrift (se afsnit 3.2.36).

3.2.48. Vestdanmark (DK1)

Den del af det kontinentaleuropæiske synkronområde, som dækker Danmark vest for Storebælt.

3.2.49. Ydelse

En regulering af aktiv eller reaktiv effekt, som sælges til elforsyningsvirksomheden eller den systemansvarlige virksomhed og som har til formål at understøtte systemdriften.

3.2.50. Østdanmark (DK2)

Den del af det nordeuropæiske synkronområde, som dækker Danmark øst for Storebælt.

4. FORBRUGSINSTALLATIONER TILSLUTTET TIL LAVSPÆNDINGSNETTET

4.1. TOLERANCE OVER FOR FREKVENNS- OG SPÆNDINGSAFVIGELSER

En forbrugsinstallation skal overholde nedennævnte krav til normaldrift og unormal drift.

4.1.1. Normaldrift

Forbrugsinstallationen skal designes, så den kan opretholde normal drift i spændingsintervallet +10% til -15 % af U_n og i frekvensintervallet 49 Hz til 51 Hz i nettilslutningspunktet.

Spændingen, U_n , i nettilslutningspunktet (POC) oplyses af elforsyningsvirksomheden.

4.1.2. Tolerance over for frekvensafvigelser

Forbrugsinstallation må ikke tage skade af de frekvensafvigelser, som kan opstå i det danske elforsyningsnet. Med skade menes, at installationen og komponenter i installationen skal være designet, så de ikke lider varigt tab af funktionalitet forårsaget af frekvensafvigelser mellem 47 Hz til 52 Hz, som der kan forventes i de danske elforsyningsnet, jf. DS/EN 50160.

4.1.3. Tolerance over for spændingsafvigelser

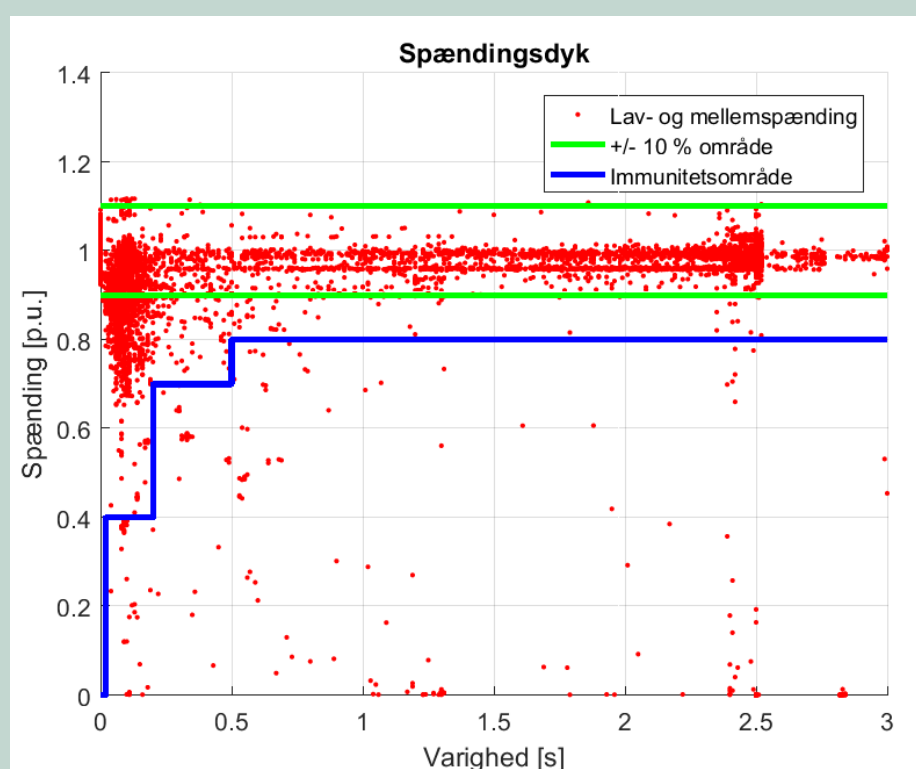
En forbrugsinstallation skal designes, så den ikke tager skade af spændingsafvigelser, som kan forekomme i de danske distributionsnet ved normal drift og unormal drift. Med skade menes, at installationen og komponenter i installationen skal være designet, så de ikke lider varigt tab af funktionalitet forårsaget af spændingsafvigelser. Kravet anses som opfyldt, hvis forbrugsinstallationen overholder de krav, der stilles til immunitet jf. de relevante produktstandarder eller DS/EN 61000-6-serien.

Værdi: EN 50160
+ DCC 12 + 28, 2,
a)

Derudover anbefales det at en forbrugsinstallation designes, så den kan opretholde normal drift under de spændingsdyk, som kan forekomme i danske distributionsnet ved unormal drift, se figur 4.1.

En forbrugsinstallation eller forbrugsenhed kan miste sin funktionalitet kortvarigt eller genstarte ved et spændingsdyk. Det er op til anlægsejeren i samarbejde med anlægsoperatøren af forbrugsinstallationen at vurdere, hvor robust installationen skal være overfor spændingsdyk..

På figur 4.1 er vist en oversigt over forekommende spændingsdyk i danske distributionsnet. [DEFU rapport RA 599]



Figur 4.1 – Oversigt over forekommende spændingsdyk i det danske elforsyningsnet.

4.2. INDKOBLING OG OPSTART AF EN FORBRUGSINSTALLATION

Normale indkoblinger, herunder start af motorer, skal følge kravene i afsnit 4.6.1.2.

4.3. REGULERING AF AKTIV EFFEKT

Der stilles ikke krav til regulering af den aktive effekt for forbrugsinstallationer.

4.4. KRAV TIL REAKTIV EFFEKT

I en forbrugsinstallation skal effektfaktoren være mellem 0,9 induktiv og 1, regnet som en middelværdi målt over 15 minutter. Effektfaktoren skal overholdes i nettilslutningspunktet.

Hvis effektfaktoren ikke kan overholdes skal der installeres fasekompenserende udstyr, som dimensioneres efter effektfaktoren som middelværdi målt over 15 minutter ved den maksimale tilsyneladende effekt.

Der stilles ikke yderligere krav til den reaktive effekt.

4.5. NETBESKYTTELSE

Netbeskyttelse og jording skal aftales med elforsyningsvirksomheden.

Med netbeskyttelse menes typisk koordinering af størrelser på kortslutningsbeskyttelsen via overstrømrelæer eller sikringer i forbrugsinstallationens nettilslutningspunkt og det kollektive elforsyningsnet.

Elforsyningsvirksomheden skal, på anfordring fra anlægsejer, oplyse den største og mindste kortslutningsstrøm i nettilslutningspunktet, og om der er særlige krav til jording.

Aftale om jording sker i praksis ved, at installatøren ansøger om ønsket jordingsform ved tilmelding.

Der skal altid indhentes oplysninger om kortslutningsstrømmen hos elforsyningsvirksomheden, såfremt der er tale om tilslutning direkte i en transformerstation eller tilslutning til følgende elforsyningsvirksomheders kollektive elforsyningsnet:

- Radius Elnet A/S (Frederiksberg og City)
- Elektrus A/S

Ved forhold andre end overstående kan der, medmindre andet oplyses af elforsyningsvirksomheden, laves følgende antagelser om kortslutningsstrømmen i nettilslutningspunktet:

- Den største kortslutningsstrøm er 16 kA ved $PF = 0,3$ (induktiv).
- Den mindste kortslutningsstrøm er 5 gange stikledningssikringens nominelle strøm.

4.6. ELKVALITET

Kravet til elkvalitet er, at en forbrugsinstallation ikke må forårsage væsentlige eller uacceptable forstyrrelser i det kollektive elforsyningsnet, som kan være til gene for andre kunders installationer.

Hvis forbrugsinstallationen opfylder bestemmelserne i afsnit 4.6.1, vil forbrugsinstallationen ikke forårsage væsentlige forstyrrelser i det kollektive elforsyningsnet.

EN 61000 + egne krav

Fællesregulativ

Forårsager forbrugsinstallationen væsentlige forstyrrelser, som bringer den tekniske kvalitet i det kollektive elforsyningsnet i fare, kan elforsyningsvirksomheden kræve at forstyrrelserne bringes under niveauet fastsat i afsnit 4.6.1.

4.6.1. Grænseværdier

Væsentlige forstyrrelser forekommer, hvis forbrugsinstallationen overskrider grænseværdierne i afsnit 4.6.1.1, 4.6.1.2 og 4.6.1.3.

Derudover kan væsentlige forstyrrelser forekomme, hvis:

- Forbrugsenheder op til og med 50 kW ikke overholder krav til hurtige spændingsændringer, flicker, harmoniske overtoner, interharmoniske overtoner og forstyrrelser i frekvensintervallet 2-9 kHz, som stilles i relevante produktstandarder eller DS/EN 61000-3-serien.
- Forbrugsenheder og forbrugsinstallationer over 50 kW ikke overholder kravene for flicker, harmoniske overtoner, interharmoniske overtoner og forstyrrelser i frekvensintervallet 2-9 kHz, som stilles i afsnit 4.6.1.3 til afsnit 4.6.1.7.

Grænseværdierne i afsnit 4.6.1.2 til 4.6.1.7 er baseret på principperne i DEFU rapport RA 557 og IEC/TR 61000-3-14.

Fællesregulativ

4.6.1.1. Strømubalance

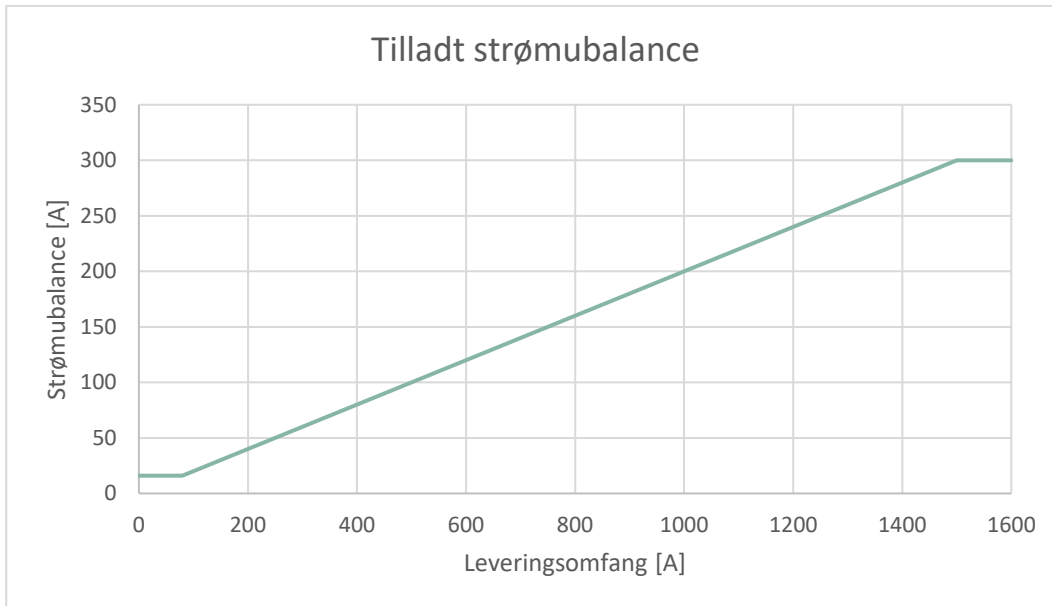
En forbrugsinstallation må ikke forårsage utilladelig strømubalance i nettet. For at undgå dette, skal forbruget fordeles så ligeligt på faserne som muligt. Faseubalance må ikke overskride 20 % af leveringsomfanget – dog tillades altid op til 16 A ubalance, og faseubalancen må aldrig overskride 300 A.

Dette betyder at for installationer op til 55,2 kVA (80 A per fase) tillades op til 16 A strømubalance.

1 fase	2 faser	3 faser
Op til 3,68 kVA	Op til 7,36 kVA	Over 7,36 kVA

Tabel 4.1 – Oversigt over minimum antal faser, som en installation op til 55,2 kVA skal fordeles ligeligt over.

For installationer over 55,2 kVA tillades en strømubalance op til 20 % af leveringsomfanget – dog maksimalt 300 A.



Figur 4.2 - Tilladt strømbalance for installationer.

Strømbalance måles som 10 min. middelværdier som de øvrige dele af elkvalitet, jævnfør afsnit 4.6.3.

Eksempel 1

En forbrugsinstallation trækker følgende strømme på de 3 faser:

L1: 20 A

L2: 35 A

L3: 25 A

Den største forskel i fasestrøm mellem 2 faser er 15 A ($L2 - L1$) og installationen opfylder kravet til ubalance.

Eksempel 2

En forbrugsinstallation trækker følgende strømme på de 3 faser:

L1: 20 A

L2: 4 A

L3: 0 A

*Den største forskel mellem 2 faser er på 20 A ($L1 - L3$), og installationen opfylder **ikke** kravet til ubalance. Installationens belastning skal omfordeles på faserne, så ubalancen reduceres til at være under 16 A, da installationen er 55,2 kVA, eller mindre.*

Kravet om ubalance stilles, fordi ubalance i fasespændinger og fasestrømme ikke ønskes i det kollektive elforsyningsnet, da de kan have negative indvirkninger på nettets drift og på de enheder, som er tilsluttet det kollektive elforsyningsnet.

Kravet er fastsat med baggrund i Fællesregulativet og internationale standarder. Det er i Danmark tilladt at tilslutte enfasede enheder med nominel strøm op til 16 A, og mange internationale standarder benytter 16 A per fase, som grænseværdi for de enheder, der omfattes af standarderne.

Kravet for større forbrugsinstallationer (> 55,2 kVA) er fastsat ud fra at der ikke må skabes en for høj spændingsubalance, men at det samtidigt for store installationer ofte ikke vil være muligt at overholde 16 A strømubalance i praksis, under alle driftsforhold.

De internationale standarder, som omhandler ubalance, ser på spændingsubalance. Da det er mere kompliceret at dokumentere overholdelse af krav til spændingsubalance, er det valgt udelukkende at stille krav til strømubalance / kVA-ubalance for forbrugsinstallationer tilsluttet lavspænding. Krav om strømubalance / kVA-ubalance er lettere at dokumentere, bl.a. fordi de ikke afhænger af kortslutningseffekten i nettilslutningspunktet.

Rek. 16 + Rek. 21
+ Fællesregulativ

4.6.1.2. Hurtige spændingsændringer

En hurtig spændingsændring er en enkelt hurtig ændring af spændingens effektivværdi fra et niveau til et andet.

En forbrugsinstallation må ikke forårsage hurtige spændingsændringer større end den i tabel 4.2 specificerede grænseværdi.

Grænseværdi for hurtige spændingsændringer
d (%)
4 % af U_n

Tabel 4.2 – Grænseværdier for hurtige spændingsændringer.

Kravet om hurtige spændingsændringer stilles med udgangspunkt i DS/EN 61000-3-11, samt de metoder til fastsættelse af grænseværdier, som beskrives i DEFU rapport RA 557 og IEC/TR 61000-3-14.

Startstrøm

Dæmpning af startstrømme skal ske ligeligt på alle forbrugsenhedens driftsfaser.

Hvis startstrømme i en installation ikke overskrider de værdier, som er specificeret i tabel 4.3, vurderes det, at kravet til hurtige spændingsændringer er overholdt.

Tilslutning	Startstrøm
1 fase	35 A
3 faser	60 A

Tabel 4.3 – Maksimal startstrøm for en forbrugsinstallation.

Startstrømmene i tabel 4.3 er fastsat under den generelle forudsætning, at de ikke forekommer oftere end få gange dagligt. Hvis der forekommer hyppige startstrømme (hyppige strømændringer), kan det give anledning til flickerbidrag eller hyppige strømændringer, som overskrider grænseværdierne i afsnit 4.6.1.3.

4.6.1.3. Flicker

En forbrugsinstallation eller forbrugsenhed over 50 kW kan forårsage væsentlige forstyrrelser, hvis den har et flickerbidrag, der er højere end de grænseværdier for kort- og langtidsflicker, som er angivet i tabel 4.4.

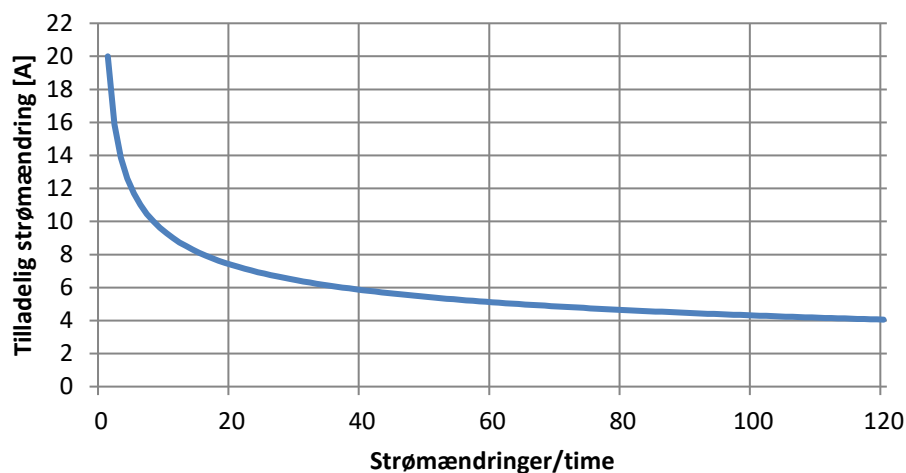
	Korttidsflicker (P_{st})	Langtidsflicker (P_{lt})
Grænseværdi	0,40	0,30

Tabel 4.4 – Grænseværdi for kort- og langtidsflicker.

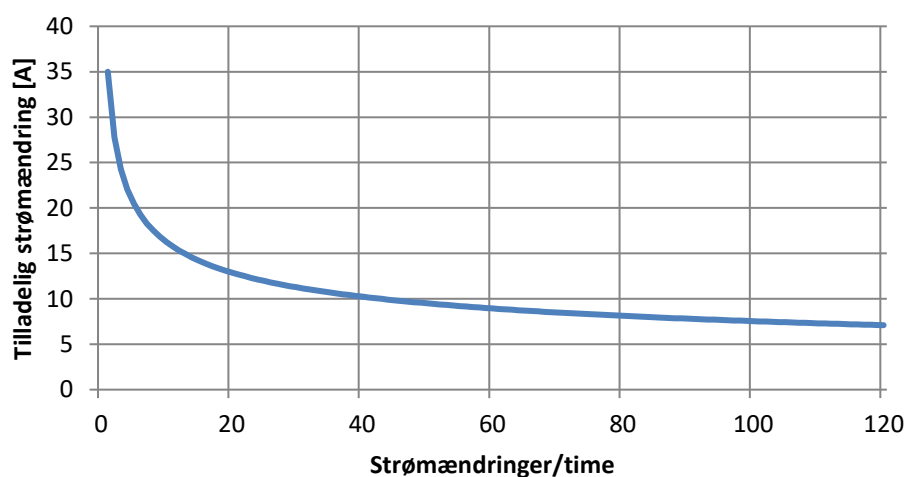
Grænseværdien for flicker er sat med udgangspunkt i DS/EN 61000-3-11, samt de metoder til fastsættelse af grænseværdier, som beskrives i DEFU rapport RA 557 og IEC/TR 61000-3-14.

Hyppige strømændringer

Hvis hyppige strømændringer i nettilslutningspunktet ikke er større end værdierne i figur 4.3 og figur 4.4, vurderes det at grænseværdien til flicker er overholdt.

1-fasede belastninger

Figur 4.3 – Grænseværdier for hyppige strømændringer for 1-fasede belastninger.

2- og 3-fasede belastninger

Figur 4.4 - Grænseværdier for hyppige strømændringer for 2- og 3-fasede belastninger.

RA 557

4.6.1.4. Harmoniske forstyrrelser

En forbrugsinstallation eller forbrugsenhed over 50 kW kan forårsage væsentlige forstyrrelser, hvis den emitterer harmoniske strømme højere end grænseværdierne i tabel 4.5 for de enkelte harmoniske overtoner, som er angivet i procent af installationens nominelle strøm, (I_h/I_n (%)). Grænseværdierne afhænger af forholdet mellem en forbrugsinstallations nominelle effekt og kortslutningseffekten i forbrugsinstallations nettilslutningspunkt (SCR).

SCR	Ulige harmonisk orden h							Lige harmoniske orden h					
	3	5	7	9	11	13	15	2	4	6	8	10	12
<33	4,5	5,1	3,4	0,6	1,6	0,9	0,5	0,5	0,5	1,3	1,1	0,8	0,7
≥33	4,7	5,4	3,6	0,7	1,8	1,0	0,5	0,5	0,5	1,3	1,1	0,8	0,7
≥66	5,2	7,0	4,5	0,8	2,4	1,4	0,6	0,5	0,5	1,3	1,1	0,8	0,7
≥120	6,2	9,5	6,1	1,1	3,4	2,1	0,7	0,5	0,5	1,3	1,1	0,8	0,7
≥250	8,4	15,5	9,8	1,7	5,8	3,7	1,1	0,5	0,5	1,3	1,1	0,8	0,7
≥350	10,1	20,1	12,6	2,2	7,7	4,9	1,3	0,5	0,5	1,3	1,1	0,8	0,7

Tabel 4.5 – Grænseværdier for harmoniske strømme I_h/I_n (% af I_n).

Udover grænseværdierne for de enkelte harmoniske overtoner er der også grænseværdier for alle harmoniske overtoner samlet set. Disse grænseværdier for THD_1 og $PWHD_1$ er angivet i tabel 4.6.

SCR	THD_1	$PWHD_1$
<33	5,8	5,8
≥33	6,3	6,3
≥66	8,1	8,1
≥120	11,2	11,2
≥250	18,4	18,4
≥350	24,0	24,0

Tabel 4.6 – Grænseværdier for THD_1 og $PWHD_1$ i strøm (% af I_n).

Grænseværdierne til enkelte harmoniske, THD_1 og $PWHD_1$, er sat med udgangspunkt i DS/EN 61000-3-12 Tabel 3, samt de metoder til fastsættelse af grænseværdier, som beskrives i DEFU rapport RA 557 og IEC/TR 61000-3-14.

Den 2. og 4. harmoniske er reduceret i forhold til metoden i RA 557, fordi de kan være en indikation på, at der er DC i den strøm, som trækkes fra det kollektive elforsyningsnet. En overskridelse af grænseværdierne for 2. eller 4. harmoniske kan indikere, at forbrugsinstallationen overskrider grænseværdien for DC-indhold.

Trippel harmoniske er tilføjet ud fra forholdet for grænseværdierne i DS/EN 50160.

RA 557

4.6.1.5. Interharmoniske forstyrrelser

En forbrugsinstallation eller forbrugsenhed over 50 kW kan forårsage væsentlige forstyrrelser, hvis den emitterer interharmoniske strømme højere end grænseværdierne i tabel 4.7 for de enkelte interharmoniske overtoner, som er angivet i procent af installationens nominelle strøm, (I_h/I_n (%)). Grænseværdierne afhænger af forholdet mellem en forbrugsinstallations nominelle effekt og kortslutningseffekten i forbrugsinstallationens nettilslutningspunkt (SCR).

SCR	Frekvens (Hz)		
	75 Hz	125 Hz	> 175 Hz
<33	0,5	0,8	$\frac{100}{f}$ *
≥33	0,6	0,9	$\frac{107}{f}$ *
≥66	0,7	1,1	$\frac{137}{f}$ *
≥120	1,0	1,5	$\frac{186}{f}$ *
≥250	1,6	2,4	$\frac{305}{f}$ *
≥350	2,1	3,2	$\frac{396}{f}$ *
*Dog ikke mindre end målesikkerheden.			

Tabel 4.7 – Grænseværdier for interharmoniske overtoner i strøm (% af I_n).

Grænseværdierne for interharmoniske overtoner er sat med udgangspunkt i de metoder til fastsættelse af grænseværdier, som beskrives i DEFU rapport RA 557 og IEC/TR 61000-3-14.

Grænseværdierne i dette afsnit anses som opfyldt, hvis grænseværdierne i afsnit 4.6.1.4 overholdes, når der måles med grouping (for nærmere detaljer om grouping, se afsnit 4.6.3).

4.6.1.6. Forstyrrelser i frekvensintervallet 2-9 kHz

En forbrugsinstallation eller forbrugsenhed over 50 kW kan forårsage væsentlige forstyrrelser, hvis den ikke overholder grænseværdien i tabel 4.8 for hver 200 Hz frekvensgruppe mellem 2 og 9 Hz. Grænseværdien er angivet som strøm i procent af installationens nominelle strøm (I_h/I_n (%)).

Grænseværdien for alle frekvenser fra 2-9 kHz
0,25 %

Tabel 4.8 – Grænseværdi i strøm angivet som procent af I_n for alle frekvenser mellem 2 kHz og 9 kHz.

Grænseværdien for forstyrrelser i frekvensintervallet 2-9 kHz stilles med udgangspunkt i DEFU rapport RA 557.

4.6.1.7. DC-indhold

En forbrugsinstallation eller forbrugsenhed kan forårsage væsentlige forstyrrelser hvis den trækker DC-strømme fra det kollektive elforsyningsnet, som er større end 0,5% af forbrugsinstallationens nominelle strøm.

Grænseværdien for DC-indhold er sat, fordi DC-strømme ikke ønskes i det kollektive elforsyningsnet og kan have negative indvirkninger på nettets drift og beskyttelse. Grænseværdien er sat med udgangspunkt i tilsvarende krav for produktionsanlæg.

4.6.2. Ansvarsfordeling

4.6.2.1. Anlægssejers forpligtelser

Anlægssejer skal sikre, at forbrugsinstallationen er designet, konstrueret og konfigureret på sådan en måde, at installation ikke forårsager væsentlige forstyrrelser i det kollektive elforsyningsnet, som kan være til gene for andre kunders installationer.

I de tilfælde, hvor forbrugsinstallationen er medvirkende årsag til, at der opstår uacceptable forstyrrelser i det kollektive elforsyningsnet, eller som er til gene for andre kunders installationer, er anlægssejeren forpligtet til at bidrage til løsning.

Hvis der er tvivl om, hvorvidt forbrugsinstallationen kan forårsage væsentlige eller uacceptable forstyrrelser i det kollektive elforsyningsnet, er anlægssejeren forpligtet til at kontakte elforsyningsvirksomheden.

Anlægssejer har mulighed for at verificere, at emissionsgrænserne i nettilslutningspunktet er overholdt i henhold til de krav, der er i denne vejledning.

Hvis anlægssejer ønsker at regne på elkvalitet for forbrugsinstallationer, skal anlægssejer kontakte elforsyningsvirksomheden for at få oplyst kortslutningsniveauet $S_{k,elkvalitet}$ og den tilhørende kortslutningsvinkel ψ_k i nettilslutningspunktet.

Anlægssejer kan efter aftale tilkøbe supplerende ydelser (højere kortslutningseffekt eller leveringsomfang) af elforsyningsvirksomheden med henblik på overholdelse af de specifikke grænseværdier.

4.6.2.2. Elforsyningsvirksomhedens forpligtelser

Elforsyningsvirksomheden har ansvaret for at fastsætte emissionsgrænser i nettilslutningspunktet.

Elforsyningsvirksomheden skal på anmodning fra anlægssejeren oplyse kortslutningsniveauet $S_{k,elkvalitet}$ med tilhørende kortslutningsvinkel ψ_k i nettilslutningspunktet.

I de tilfælde, hvor det kollektive elforsyningsnet er medvirkende årsag til at der opstår uacceptable forstyrrelser i det kollektive elforsyningsnet eller som er til gene for andre kunders installationer i det kollektive elforsyningsnet, er elforsyningsvirksomheden forpligtet til at bidrage til løsning.

4.6.3. Målemetode

Målinger af de forskellige elkvalitetsparametre skal udføres i henhold til den europæiske norm DS/EN 61000-4-30 (klasse A).

Måling af harmonisk forvrængning af spænding og strøm skal foretages som defineret i IEC 61000-4-7 efter de principper (harmonic subgroup) og med de nøjagtigheder, der er angivet for klasse I.

Måling af interharmonisk forvrængning op til 2 kHz skal foretages som defineret i IEC 61000-4-7 Annex A og skal måles som interharmoniske grupper (interharmonic subgroup).

Alternativt er det tilladt at måle harmonisk forvrængning op til 2 kHz med grouping aktiveret (harmonic groups), som specificeret i IEC 61000-4-7 og med de nøjagtigheder, der er angivet for klasse I. Hvis harmonisk forvrængning op til 2 kHz måles med grouping aktiveret, er det ikke påkrævet at måle interharmonisk forvrængning op til 2 kHz separat.

Måling af forstyrrelser i området 2-9 kHz skal foretages jævnfør IEC 61000-4-7 Annex B og skal måles i 200 Hz-vinduer med centerfrekvenser fra 2100 Hz til 8900 Hz.

4.7. INFORMATIONSUDVEKSLING

Der stilles ikke krav til informationsudveksling med elforsyningsvirksomheden.

4.8. VERIFIKATION OG DOKUMENTATION

Som udgangspunktet forlanges der ikke dokumentation for forbrugsinstallationer, medmindre installationen indeholder forbrugsenheder, der leverer ydelser. Hvis installationen indeholder forbrugsenheder, der leverer ydelser, skal der leveres dokumentation, som beskrevet i afsnit 5.7.

Elforsyningsvirksomheden kan til enhver tid kræve verifikation og dokumentation for, at forbrugsinstallationen opfylder kravene beskrevet i denne vejledning.

Det er anlægsejeren, der har ansvaret for at overholde kravene beskrevet i denne vejledning og at dokumentere, at kravene er overholdt.

5. FORBRUGSENHEDER DER LEVERER YDELSER

En forbrugsenhed som vil levere ydelser til elforsyningsvirksomheden eller den systemansvarlig virksomhed, skal overholde kravene i dette kapitel.

Levering af ydelser skal ske inden for de generelle tilslutningsbetingelser, som er beskrevet i kapitel 4, samt øvrige betingelser, vilkår og aftaler som gælder for forbrugsinstallationen.

5.1. IMMUNITET OVER FOR FREKVENNS- OG SPÆNDINGSAFVIGELSER

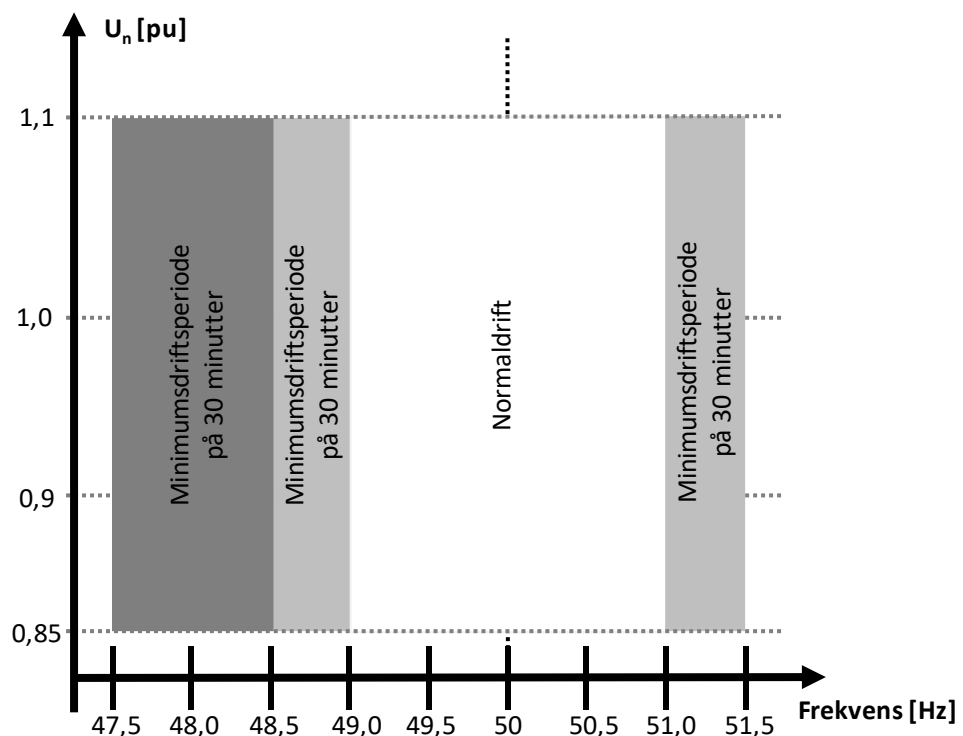
5.1.1. Normale driftsforhold

Forbrugsenheden skal være i stand til at opretholde driften kontinuert i frekvensintervallet 49 Hz til 51 Hz.

Spændingen, U_n , i nettilslutningspunktet (POC) er 230 V.

Forbrugsenheden skal være i stand til at opretholde driften kontinuert, når spændingen i nettilslutningspunktet (POC) ligger inden for spændingsintervallet 85 % til 110 % af nominal spænding.

En forbrugsenhed der leverer ydelser skal ved forskellige frekvenser opretholde driften i de minimumsperioder, som er angivet i figur 5.1, uden at frakoble fra nettet.



Figur 5.1 – Minimumsperioder, hvor en forbrugsenhed, der leverer ydelser, skal kunne opretholde driften ved forskellige frekvenser uden at frakoble fra nettet.

5.1.2. Frekvensafvigelser

Forbrugsenheder, der leverer ydelser, må ikke tage skade af de frekvensafvigelser, som kan opstå i det danske elforsyningsnet. Med skade menes, at forbrugsenheder skal være designet, så de ikke lider varigt tab af funktionalitet forårsaget af frekvensafvigelser mellem 47 Hz til 52 Hz, som der kan forventes i de danske elforsyningsnet, jf. DS/EN 50160.

Derudover skal forbrugsenheden kunne forblive tilkoblet nettet ved frekvensændringer op til 2,0 Hz/s.

DCC: 28, 2, k)
Værdi: Energinet

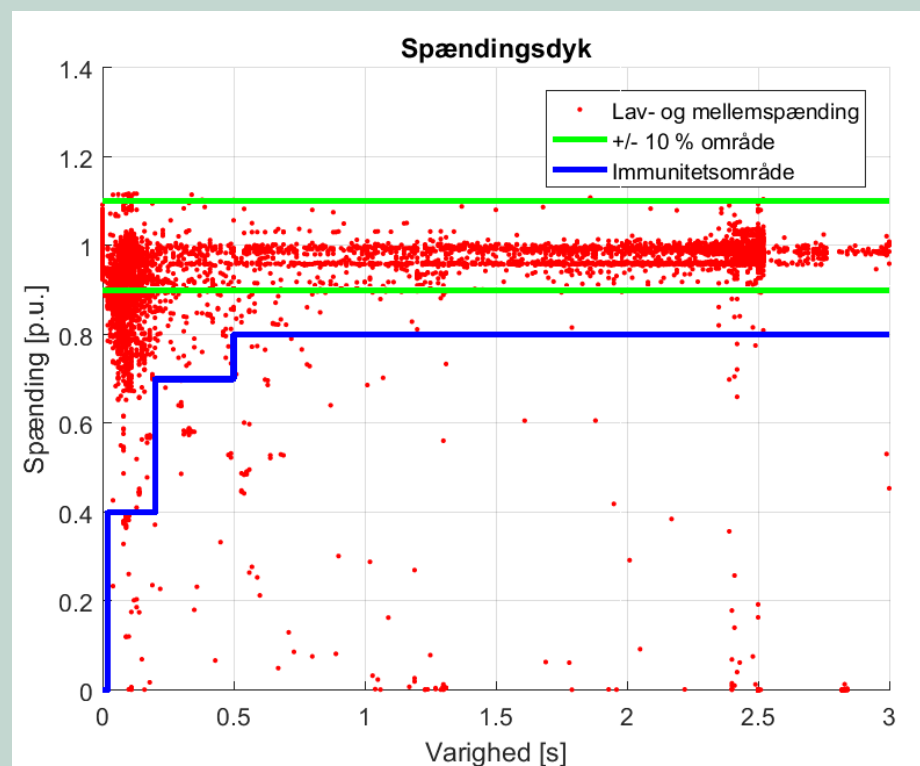
5.1.3. Spændingsafvigelser

Forbrugsenheder, der leverer ydelser, skal designes, så de ikke tager skade af spændingsafvigelser, som kan forekomme i de danske distributionsnet ved normal drift og unormal drift. Med skade menes, at forbrugsenheder skal være designet, så de ikke lider varigt tab af funktionalitet forårsaget af spændingsafvigelser. Kravet anses som opfyldt, hvis forbrugsenheden overholder de krav, der stilles til immunitet jf. de relevante produktstandarder eller DS/EN 61000-6-serien.

Derudover anbefales det at forbrugsenheden designes, så den kan opretholde kontinuer drift under de spændingsforhold, som kan forekomme i danske distributionsnet ved unormale driftsforhold i elnettet, se figur 5.2.

Det er op til ejeren i samarbejde med operatøren af forbrugsenheden at vurdere, hvor robuste man vil være overfor spændingsdyk. En forbrugsenhed kan miste sin funktionalitet kortvarigt eller genstarte efter et spændingsdyk.

På figur 5.2 er vist en oversigt over forekommende spændingsdyk i danske distributionsnet.



Figur 5.2 – Oversigt over forekommende spændingsdyk i det danske elforsyningsnet.

5.2. INDKOBLING OG OPSTART AF EN FORBRUGSENHED DER LEVERER YDELSER

Normale indkoblinger, herunder start af motorer, skal følge kravene i afsnit 4.6.1.2.

5.3. REGULERING AF AKTIV EFFEKT

Forbrugsenheder, som er i gang med at levere en ydelse, må, inden for ydelsens varighed, ikke ændre deres forbrug, medmindre køberen af ydelsen beder om det. For ydelser leveret af et sæt aggregerede forbrugsanlæg, fastlægger køber af ydelsen, hvordan leveringen må fordeles imellem de aggregerede forbrugsenheder.

Forbrugsenheder, som leverer ydelser, skal kunne regulere deres forbrug inden for det aftalte effekt interval.

DCC: 28, 2, d)

Forbrugsenheder, som leverer ydelser, skal underrette elforsyningsvirksomheden, hvis den kapacitet, som benyttes ved levering af ydelser, ændres. Derudover skal alle købere af ydelser, med hvilke forbrugsinstallationer har en kontrakt, underrettes om ændringen i kapacitet.

DCC: 28, 2, i)

5.3.1. Ydelser til netvirksomhed

En forbrugsenhed, som leverer ydelser, skal kunne regulere sin aktive effekt inden for den tidsfrist, som aftales med elforsyningsvirksomheden.

DCC: 28, 2, f)

Den eneste ydelse for aktiv effekt, som elforsyningsvirksomheden benytter er ordningen om begrænset netadgang. Tidsfrister for levering af ydelser til elforsyningsvirksomheden fastsættes derfor i nettilslutningsaftalen, hvor der også tages hensyn til forbrugsenhedernes elektriske egenskaber.

5.3.2. Ydelser til systemansvarlig virksomhed

Kravene fastsættes af den systemansvarlige virksomhed i deres udbudsbetingelser for systemydelser.

5.4. REGULERING AF REAKTIV EFFEKT

Elforsyningsvirksomhederne efterspørger ikke ydelser med reaktiv effekt fra forbrugsenheder. Der stilles derfor ingen krav til ydelser med reaktiv effekt.

5.5. NETBESKYTTELSE

Netbeskyttelsen skal aftales med elforsyningsvirksomheden.

Der kan være yderligere krav til netbeskyttelse for forbrugsenheder, der leverer ydelser, ud over de krav, som stilles til forbrugsinstallationen.

Forbrugsenheder, der leverer ydelser, skal kunne levere den pågældende ydelse til fulde, kun begrænset af forbrugsenhedens aftalte beskyttelsesindstillinger.

DCC: 28, 2, g)

5.6. INFORMATIONSDUEKSLING

Forbrugsenheder, som leverer ydelser, skal leve op til de krav for informationsudveksling, som er beskrevet i dette afsnit.

DCC: 28, 2, e)

Forbrugsenheder, som leverer ydelser, skal kunne modtage kommandoer enten direkte eller indirekte gennem en tredjepart.

DCC: 28, 2, e)

5.6.1. Ydelser til netvirksomhed

En forbrugsenhed, der leverer ydelser, skal kunne udveksle de informationer, herunder signalliste, kommunikationsprotokol, etc., som aftales med elforsyningsvirksomheden ved nettilslutning.

DCC: 28, 2, e)

5.6.2. Ydelser til systemansvarlig virksomhed

Kravene fastsættes af den systemansvarlige virksomhed i deres udbudsbetingelser for systemydelser.

DCC: 28, 2, e)

5.7. VERIFIKATION OG DOKUMENTATION

Dette afsnit beskriver den dokumentation, som anlægsejer eller tredjepart skal levere til elforsyningsvirksomheden for at opnå en net-tilslutningstilladelse.

Det er anlægsejeren, der har ansvaret for at overholde de tekniske betingelser og at dokumentere, at kravene er overholdt.

Elforsyningsvirksomheden kan til enhver tid kræve verifikation og dokumentation for, at forbrugsenheder, der leverer ydelser, opfylder kravene beskrevet i disse tekniske betingelser.

5.7.1. Forbrugsenheder der leverer ydelser til netvirksomheden

For forbrugsinstallationer, som indeholder forbrugsenheder, der leverer ydelser, skal der leveres separat dokumentation for de forbrugsenheder, som leverer ydelser. Følgende dokumentation for forbrugsenhederne skal leveres til elforsyningsvirksomheden:

- CE-overensstemmelseserklæring
- Udfyldt bilag B1.1 med teknisk dokumentation, der understøtter svarene afgivet i bilaget.

Der kan også anvendes produktcertifikater, som er udstedt af et godkendt certificeringsorgan. Produktcertifikaterne kan dække nogle af dokumentationskravene.

5.7.2. Forbrugsenheder der leverer ydelser til systemansvarlig virksomhed

For forbrugsinstallationer, som indeholder forbrugsenheder, der leverer ydelser, skal der leveres separat dokumentation for hver forbrugsenhed, der leverer ydelser.

Anlægsejer skal følge den systemansvarlig virksomheds dokumentationsproces og sende dokumentation direkte til systemansvarlig virksomhed.

Dokumentationen skal godkendes af systemansvarlig virksomhed.

Der kan også anvendes produktcertifikater, som er udstedt af et godkendt certificeringsorgan. Produktcertifikaterne kan dække nogle af dokumentationskravene.

CE-overensstemmelseserklæring

Der skal leveres en CE-overensstemmelses erklæring for de forbrugsenheder i forbrugsinstallationen, som bruges til at levere ydelser. CE-overensstemmelseserklæringen skal indeholde en liste over de relevante standarder, normer og direktiver, som enheden overholder.

Beskyttelsesfunktioner

Med dokumentation af beskyttelsesfunktioner menes en liste over alle de aktuelle relæopsætninger på idriftsættelsestidspunktet for den netbeskyttelse, som er aftalt med elforsyningsvirksomheden.

Udfyldning af bilag

Med et udfyldt bilag B1.1 menes, at bilaget i denne vejledning skal udfyldes, og at den tekniske dokumentation, der viser, at de svar man har afgivet i bilaget er korrekte, er vedhæftet. Den tekniske dokumentation kan være en testrapport, produktcertifikat, manual, simulering mv.

BILAG 1 INSTALLATIONSdokUMENT FOR YDELSER

B1.1. Dokumentation for forbrugsenheder der leverer ydelser til netvirksomheden

Dokumentationen udfyldes med data for forbrugsenheden og sendes til elforsyningsvirksomheden.

B1.1.1. Identifikation

Enhed:	Beskrivelse af forbrugsenheden:
Installationsnummer:	
Anlægsejer navn og adresse:	
Anlægsejer telefonnr.:	
Anlægsejer e-mail:	
Type/model:	
Mærkeeffekt (P_n) i kW	
Spænding (U_n)	

B1.1.2. Ydelser

Hvilken ydelse skal forbrugsenheden levere?

B1.1.3. Normale driftsforhold

Kan forbrugsenheden startes og opretholde driften kontinuert under normale driftsforhold, som angivet i afsnit 5.1.1, kun begrænset af beskyttelsesindstillingerne?	Ja <input type="checkbox"/> Nej <input type="checkbox"/>
Hvor findes dokumentation for, at kravene er overholdt?	

B1.1.4. Unormale driftsforhold

<p>Kan forbrugsenheden opretholde driften kontinuert under frekvensafvigelser, som angivet i afsnit 5.1.2?</p> <p>Hvor findes dokumentation for, at kravene er overholdt?</p>	<p>Ja <input type="checkbox"/></p> <p>Nej <input type="checkbox"/></p>
---	--

B1.1.5. Regulering af aktiv effekt

<p>Hvad er der aftalt iht. regulering af aktiv effekt jf. afsnit 5.3?</p>	
---	--

B1.1.6. Beskyttelse

<p>Hvad er der aftalt iht. beskyttelse jf. afsnit 5.5?</p>	
--	--

B1.1.7. Informationsudveksling

<p>Hvad er der aftalt iht. informationsudveksling jf. afsnit 5.6?</p>	
---	--

B1.1.8. Underskrift

<p>Dato for idriftsættelse:</p>	
<p>Firma:</p>	
<p>Idriftsættelsesansvarlig:</p>	
<p>Underskrift (idriftsættelsesansvarlig):</p>	